

**ТРАНСПОРТНЫЕ ПАКЕТЫ  
И БЛОК-ПАКЕТЫ ПИЛОПРОДУКЦИИ**

**Пакетирование, маркировка, транспортирование и хранение**

**ГОСТ  
19041—85**

Transportation packages and multi-packages of sawn timber.  
Packaging, marking, transportation and storage

ОКСТУ 0079

Дата введения **01.01.87**

Настоящий стандарт распространяется на транспортные пакеты и блок-пакеты пиломатериалов из древесины хвойных и лиственных пород, изготавливаемые для нужд народного хозяйства и экспорта, и устанавливает требования к их пакетированию, маркировке, транспортированию и хранению.

Стандарт не распространяется на пакеты из обшпалы, из деталей деревянной тары, из авиационных пиломатериалов и заготовок.

Определение терминов, применяемых в стандарте, приведено в приложении I.

## 1. ПАКЕТИРОВАНИЕ

### 1.1. Форма и размеры пакета и блок-пакета

1.1.1. Пакет и блок-пакет пиломатериалов должны быть прямоугольного поперечного сечения и иметь один или оба выровненных торца (черт. 1—3).

Допускается применение пакета с уступчатой формой одного торца (черт. 1 в, г).

При железнодорожных перевозках пиломатериалов для заполнения верхней суженной части железнодорожного габарита погрузки допускается применять пакеты трапециевидного сечения.

При формировании блок-пакета в нижний ряд укладывают длинные пакеты, укладывание коротких пакетов производится только в верхних рядах (черт. 3).

**(Измененная редакция, Изм. № 3).**

1.1.2. Размеры поперечного сечения пакетов и блок-пакетов — по ГОСТ 16369.

1.1.3. Длина пакета и блок-пакета определяется максимальной длиной пиломатериалов, из которых они формируются.

### 1.2. Состав пакета и блок-пакета

1.2.1. В пакет должна быть уложена пиломатериалов одного сорта, одной ширины и толщины.

**П р и м е ч а н и е.** Пиломатериалы, относящиеся к группе бессортных, считают за один сорт.

Породный состав укладываемой в пакет пиломатериалов должен соответствовать требованиям стандартов на эту пиломатериалов.

С согласия потребителя допускается укладывание в пакет пиломатериалов разных сортов и ширин при условии сохранения одинаковой ширины всех рядов в пакете.

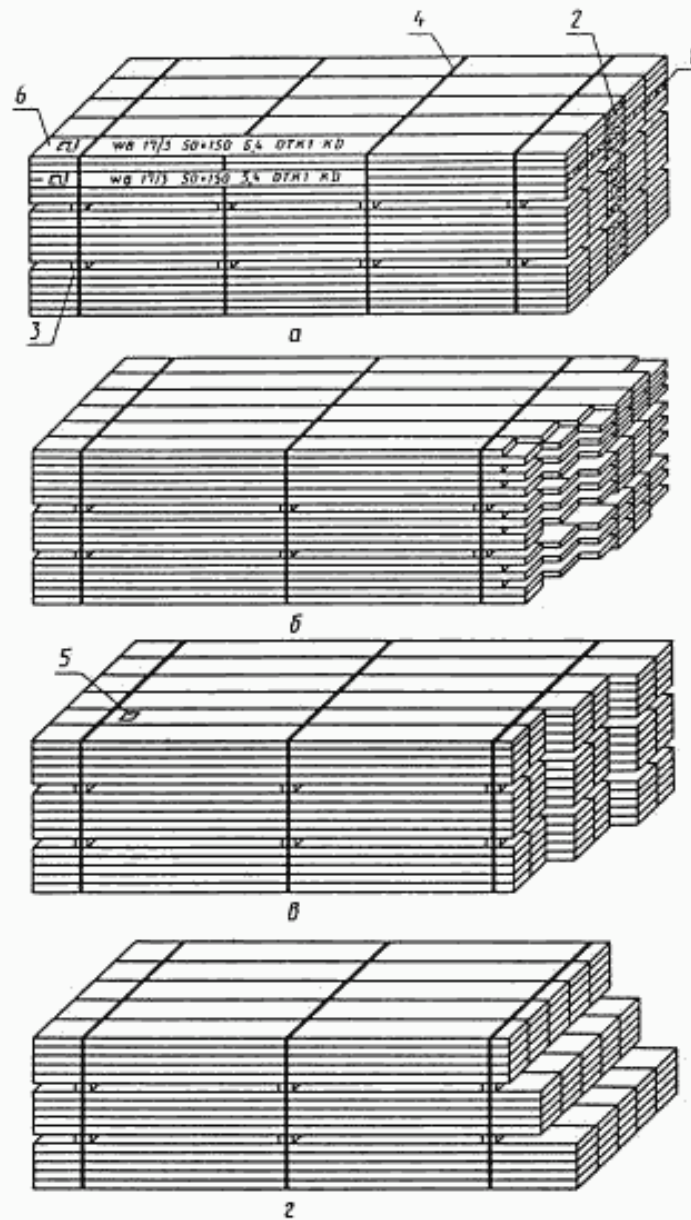
1.2.2. В пакет укладывают пиломатериалов не более четырех смежных длин.

Допускается укладывать в пакет пиломатериалов со стыкованием по длине. При этом в крайние стопы и два—три нижних ряда пакета укладывают пиломатериалов максимальной длины без стыкования. При формировании пакета со стыкованием по длине из тонких пиломатериалов в один-два нижних ряда укладывают пиломатериалов толщиной 32 мм и более. В средней части крайних стоп, кроме двух-трех верхних и нижних рядов, допускается через ряд укладывать пиломатериалов

Издание официальное

Перепечатка воспрещена

Е



1 — ряд; 2 — стопа; 3 — прокладка; 4 — обвязка; 5 — ярык; 6 — маркировка

Черт. 1

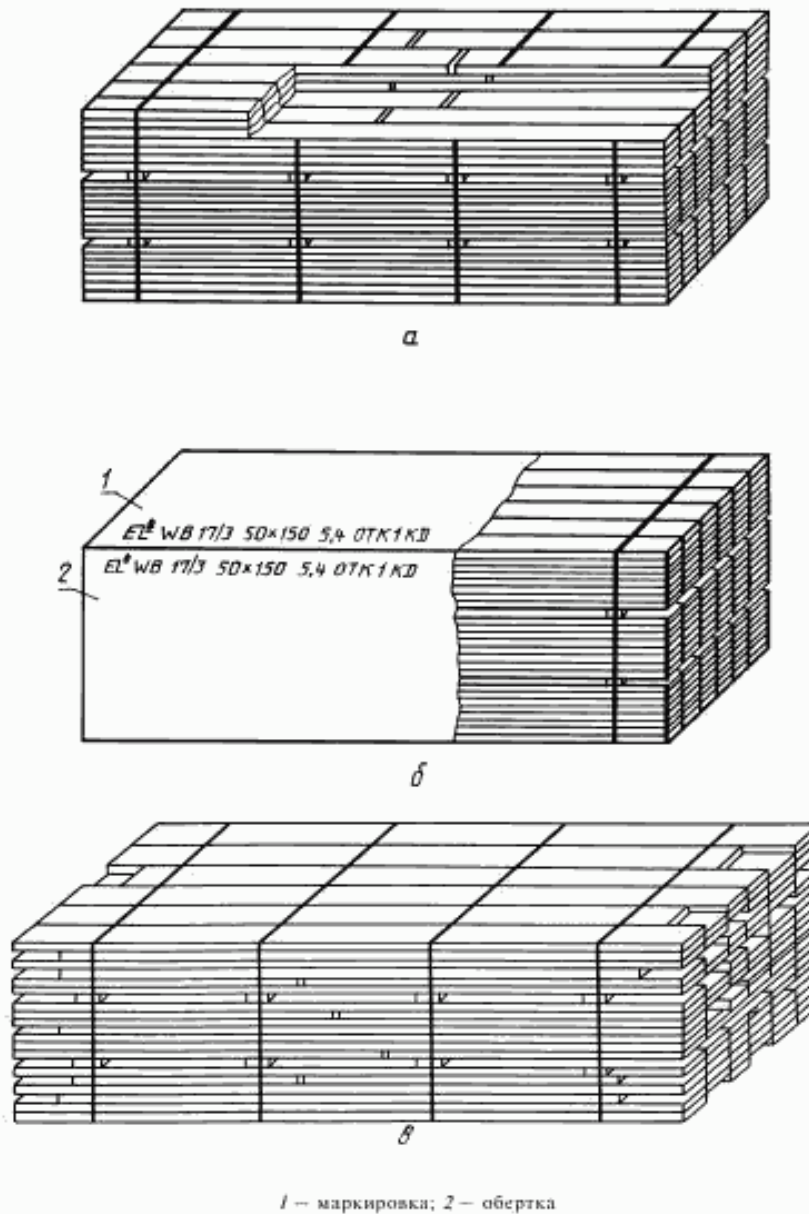
териалы и заготовки со стыкованием по длине (черт. 2 а, в). При формировании пакета пиломатериалов, вырабатываемых по ГОСТ 26002 и ГОСТ 9302, стыкование по длине не допускается.

При пакетировании пиломатериалов для экспорта в пакеты должны укладываться пиломатериалы одной длины. По согласованию с внешнеторговым объединением допускается укладывание в пакет пиломатериалов двух или трех смежных длин.

**(Измененная редакция, Изм. № 3).**

1.2.3. Блок-пакет должен состоять из пакетов одинаковой ширины и высоты, принадлежащих к одной отгрузочной партии.

1.2.4. При пакетировании пилопродукции толщиной 32 мм и более в пакетах высотой 850 мм и более должно быть два ряда прокладок, укладываемых через  $\frac{1}{3}$  высоты, в пакетах высотой менее



Черт. 2

850 мм — один ряд прокладок, укладываемых через  $\frac{1}{2}$  высоты; при пакетировании пилопродукции толщиной менее 32 мм — соответственно три ряда прокладок через  $\frac{1}{4}$  высоты и два ряда прокладок через  $\frac{1}{3}$  высоты.

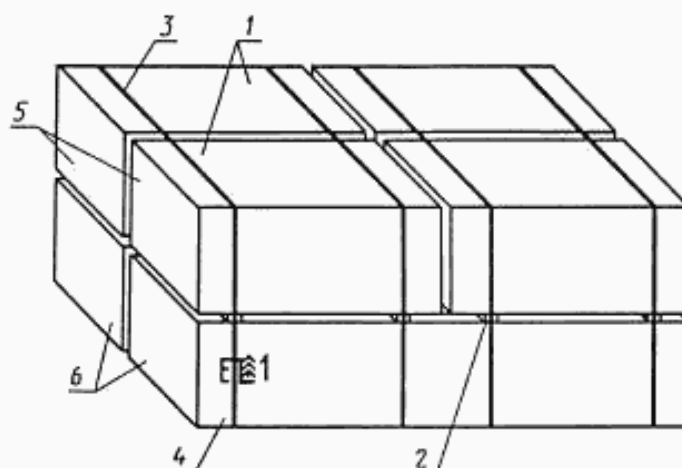
Толщина прокладок должна быть 10—25 мм, а ширина — не менее 40 мм. В одном ряду должны быть прокладки одной толщины.

При пакетировании пилопродукции допускается применять в качестве прокладок пилопродукцию, из которой формируется пакет, если толщина и длина ее не превышают размеров стандартных прокладок.

1.2.5. Количество прокладок в ряду по длине пакета должно быть:

- для пакетов длиной до 3,75 м — 2 шт.;
- \* \* \* от 3,9 до 5,5 м — 3 шт.;
- \* \* \* от 5,7 и более — 4 шт.

1.2.6. Крайние прокладки размещают от торцов пакета на расстоянии 0,3—0,5 м — в пакетах



1 — пакеты; 2 — прокладка; 3 — обвязка; 4 — маркировка; 5 — верхний ряд пакетов; 6 — нижний ряд пакетов

Черт. 3

длиной до 4,0 м включ.; 0,5—0,9 м — в пакетах длиной более 4,0; средние — приблизительно на одинаковом расстоянии друг от друга и от крайних. При укладывании в пакет пилопродукции нескольких длин в соответствии с п. 1.2.2 крайние прокладки размещают на расстоянии не более 0,3 м от торца пилопродукции наименьшей длины.

Шпалы укладывают в пакет без прокладок.

**(Измененная редакция, Изм. № 3).**

1.2.7. Пакеты в блок-пакете разделяют прокладками толщиной от 50 до 75 мм и шириной не менее 75 мм.

Количество прокладок по длине блок-пакета должно быть таким же, как в пакетах. Если верхний ряд блок-пакета сформирован из коротких пакетов, то каждый пакет должен опираться не менее, чем на две прокладки.

1.2.8. Концы прокладок не должны выступать за боковые поверхности пакетов и блок-пакетов. Древесина прокладок не должна иметь мягкой гнили, а для экспортных пиломатериалов также коры и червоточины.

Влажность древесины прокладок не должна быть выше влажности пакетируемой пилопродукции.

1.3. Средства пакетирования

1.3.1. Для формирования пакета пилопродукции применяют многооборотные средства пакетирования (стропы) по ГОСТ 14110 и (или) одноразовые средства пакетирования (обвязки).

При транспортировании пакетов (блок-пакетов) пилопродукции в смешанном железнодорожно-водном сообщении должны применяться стропы по ГОСТ 14110.

Допускается применение одноразовых средств пакетирования.

**(Измененная редакция, Изм. № 2).**

1.3.2. Количество строп на пакете должно быть равно двум.

1.3.3. Обвязки должны быть изготовлены из стальной холоднокатаной низкоуглеродистой, нагартовой ленты нормальной точности изготовления по ГОСТ 3560, шириной 20 мм и толщиной 0,5 мм с временным сопротивлением разрыву не менее 600 Н/мм<sup>2</sup> или стальной проволоки по ГОСТ 3282 диаметром 4 мм с временным сопротивлением разрыву не менее 300 Н/мм<sup>2</sup>.

Количество обвязок на пакете должно быть равно количеству вертикальных рядов прокладок.

Обвязки должны быть расположены на пакете в местах размещения прокладок или рядом с ними на расстоянии, не превышающем ширины последних.

В зависимости от вида соединения концов ленты устанавливаются два типа обвязок: с пломбовым и с беспломбовым соединениями.

Соединение концов проволочной обвязки производится путем скрутки ее концов.

Усилие натяжения обвязки должно быть не менее 2000 Н.

Концы разовых обвязок из стальной ленты и ее заменителей должны быть прижаты к пакету и иметь длину не более 100 мм.

**(Измененная редакция, Изм. № 3).**



1.3.4. При формировании пакетов пиломатериалов допускается применять брусково-проволочную обвязку. Обвязка состоит из двух деревянных брусков (верхнего и нижнего) сечением  $50 \times 100$  мм, длина которых на 100 мм больше ширины пакета, и из двух боковых проволочных стяжек из проволоки по ГОСТ 3282 диаметром 4 мм в две нити. Пакеты длиной 4—6,5 м скрепляют тремя обвязками, более короткие — двумя. Две крайние обвязки устанавливают на расстоянии 0,3—0,9 м от концов пакета, а третья — посередине пакета.

1.3.5. Обвязки из стальной проволоки и брусково-проволочные обвязки не применяются при формировании транспортных пакетов пиломатериалов для экспорта.

1.3.6. Допускается применение других обвязочных материалов, по прочности соответствующих указанным.

1.3.7. Контроль на соответствие обвязок требованиям настоящего стандарта предприятие-поставщик пиломатериалов должен осуществлять во время приемосдаточных испытаний пакетов упакованной пиломатериалов. При этом испытаниям подвергают 5 % обвязок от общего их количества, но не менее 6.

1.3.8. Проверка обвязки на соответствие усилия ее натяжения требованию настоящего стандарта производится прибором ИН-400 или по величине прогиба при оттягивании обвязки с усилием 100 Н в середине боковой ветви. Величина прогиба должна быть не более 10 мм на длине 1 м.

1.3.9. Пакетирование пиломатериалов, предназначенной для районов Крайнего Севера и труднодоступных районов — по ГОСТ 15846.

1.3.10. При отгрузке сухой пиломатериалов (с влажностью не более 22 %) пакет обертывается водонепроницаемой бумагой (черт. 2б) или в пакете прокладывается водонепроницаемая бумага или пленка под верхний ряд пиломатериалов.

## 2. МАРКИРОВКА

2.1. Пакет пиломатериалов должен иметь ярлык размером  $80 \times 120$  мм, на котором средствами, обеспечивающими сохранность маркировки, наносят следующие реквизиты:

наименование грузополучателя;

наименование пункта назначения;

наименование предприятия-изготовителя или его товарный знак;

наименование пиломатериалов с указанием сорта (группы качества), породы древесины, размеров поперечного сечения, мм;

количество пиломатериалов в пакете или блок-пакете, м<sup>3</sup>;

обозначение стандарта на пиломатериалы.

Для шпал дополнительно указывают их тип без указания размера поперечного сечения.

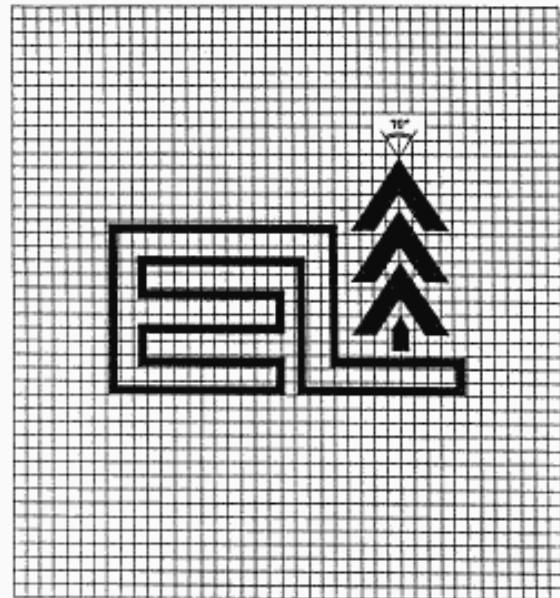
Ярлык должен быть изготовлен из древесно-волоконной плиты, бумаги или фанеры, вложен в прозрачный водонепроницаемый конверт и крепиться проволокой или шпагатом к пакету в наиболее удобных, хорошо просматриваемых местах. Пример заполнения ярлыка дан в приложении 2.

**(Измененная редакция, Изм. № 3).**

2.2. Маркировка пакета обрезной пиломатериалов для экспорта должна наноситься на верхнюю и боковую поверхности пакета с правой стороны от выравненного торца на расстоянии 75—100 мм от верхнего правого бокового ребра и торца (см. черт. 1а и 2б).

Маркировку наносят несмываемой краской в одну строку, высота букв и цифр 100 мм. Расстояние между маркировочными знаками (наборами букв, цифр, символов) должно быть не менее 100 мм. По согласованию с потребителем высота букв и цифр допускается 45 мм. Допускаемое отклонение по высоте маркировочных знаков +5 мм.

Товарный знак В/О «Экспортлес»



Черт. 4

Маркировка пакета необрезной пилопродукции, предназначенной для экспорта, должна наноситься на ярлык или на верхний ряд пакета на расстоянии 75—100 мм от правого бокового ребра.

Маркировка пакета должна содержать следующие реквизиты:

- товарный знак В/О «Экспортлес» (черт. 4);
- номер партии (коносамент);
- номер пакета;
- сечение пиломатериалов, мм;
- длину пакета, м;
- штамп технического контроля;
- штамп КД (сведение о камерной сушке).

**(Измененная редакция, Изм. № 1).**

2.3. Маркировка блок-пакета обрезной пилопродукции должна наноситься на боковую поверхность нижнего пакета на уровне  $\frac{2}{3}$  высоты пакета и на расстоянии 150 мм от торца.

Высота букв и шифр — 100 мм.

Маркировка блок-пакета необрезной пилопродукции должна наноситься на ярлык, который крепится сбоку блок-пакета к его крайней обвязке.

- На ярлыке должны быть указаны:
- маркировочный знак изготовителя;
- номер блок-пакета.

### 3. ТРАНСПОРТИРОВАНИЕ И ХРАНЕНИЕ

3.1. Пакетированная пилопродукция транспортируется транспортом всех видов в соответствии с правилами перевозки грузов и Техническими условиями погрузки и крепления грузов, утвержденными МПС.

**(Измененная редакция, Изм. № 3).**

3.2. Пакеты и блок-пакеты сухой пилопродукции при погрузке, транспортировании и выгрузке должны быть защищены от атмосферных осадков.

3.3. Пакеты и блок-пакеты сухой пилопродукции должны храниться в закрытых складах. Допускается ее хранение на открытых складах, если пакеты и блок-пакеты защищены водонепроницаемой бумагой или пленкой, или, в случаях, когда штабеля пакетов и блок-пакетов закрыты крышками и боковыми щитами.

3.4. Формирование штабелей пакетов и блок-пакетов пилопродукции, выбор и подготовка территории склада должны соответствовать требованиям ГОСТ 3808.1 и ГОСТ 7319.

В закрытых складах высота фундамента должна быть не менее 300 мм.

**ТЕРМИНЫ, ПРИМЕНЯЕМЫЕ В СТАНДАРТЕ, И ИХ ОПРЕДЕЛЕНИЯ**

1. Транспортный пакет — по ГОСТ 21391.
2. Транспортный блок-пакет — по ГОСТ 21391.
3. Ряд пакета пиломатериала — пиломатериал одной толщины, уложенная на пласть кромками друг к другу с выравненными торцами с одной или двух сторон.
4. Стопа пакета пиломатериала — пиломатериал одной толщины, а для заготовок и обрезных пиломатериалов и одной ширины, уложенная пластью друг на друга с выравненными торцами с одной или двух сторон.
5. Прокладка пакета и блок-пакета пиломатериала — элемент связи стоп в пакете и блок-пакете в виде деревянной планки.
6. Обвязка — по ГОСТ 21391.
7. Обертка — упаковочный элемент, обеспечивающий защиту пиломатериалов в пакете и блок-пакете от вредного атмосферного воздействия и загрязнения.
8. Маркировка — по ГОСТ 17527.

**ПРИМЕР ЗАПОЛНЕНИЯ ЯРЛЫКА**

**на пиломатериал, изготовленную для нужд народного хозяйства**

Лидские железнодорожные мастерские

Лида, Белорусской

Беломорский ЛДК

Пиломатериалы I сорта, сосна, 25 × 100

6,4 м<sup>3</sup>

ГОСТ 8486—86

## ИНФОРМАЦИОННЫЕ ДАННЫЕ

1. РАЗРАБОТАН И ВНЕСЕН Министерством лесной, целлюлозно-бумажной и деревообрабатывающей промышленности СССР
2. УТВЕРЖДЕН И ВВЕДЕН В ДЕЙСТВИЕ Постановлением Государственного комитета СССР по стандартам от 20.12.85 № 4314
3. ВЗАМЕН ГОСТ 19041—73
4. Стандарт полностью соответствует МС ИСО 4472—83
5. ССЫЛОЧНЫЕ НОРМАТИВНО-ТЕХНИЧЕСКИЕ ДОКУМЕНТЫ

Обозначение НТД, на который дана ссылка	Номер пункта, приложения
ГОСТ 3282—74	1.3.3, 1.3.4
ГОСТ 3560—73	1.3.3
ГОСТ 3808.1—80	3.4
ГОСТ 7319—80	3.4
ГОСТ 8486—86	Приложение 2
ГОСТ 9302—83	1.2.2
ГОСТ 14110—97	1.3.1
ГОСТ 15846—79	1.3.9
ГОСТ 16369—96	1.1.2
ГОСТ 17527—86	Приложение 1
ГОСТ 21391—84	Приложение 1
ГОСТ 26002—83	1.2.2

6. Снято ограничение срока действия стандарта Постановлением Госстандарта СССР от 13.03.91 № 251
7. ИЗДАНИЕ с Изменениями № 1, 2, 3, утвержденными в марте 1987 г., июне 1988 г., марте 1991 г. (ИУС 7—87, 10—88, 6—91)